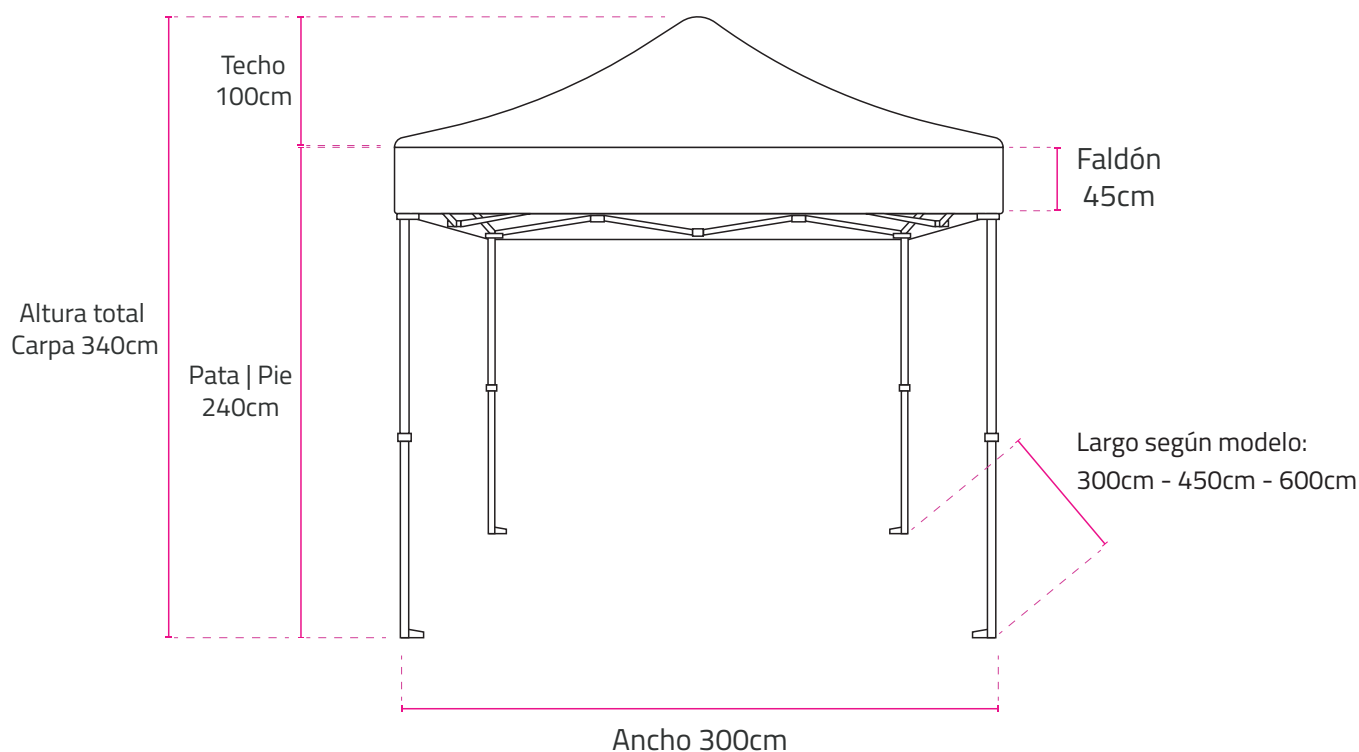


Carpa con tela de bandera

3x3 m



Cada carpa plegable de 3x3m es confeccionada en tela 100% poliéster de 115g/m².

El faldón y el techo permiten su personalización con colores y/o diseños de tu elección.

La tela cuenta con un tratamiento superficial antipolución, no destiñe y es lavable.

Incluye estructura de aluminio en color gris metalizado compuesta de tramos tubulares hexagonales de 40mm con uniones de plástico endurecido de color negro.

FICHA TÉCNICA

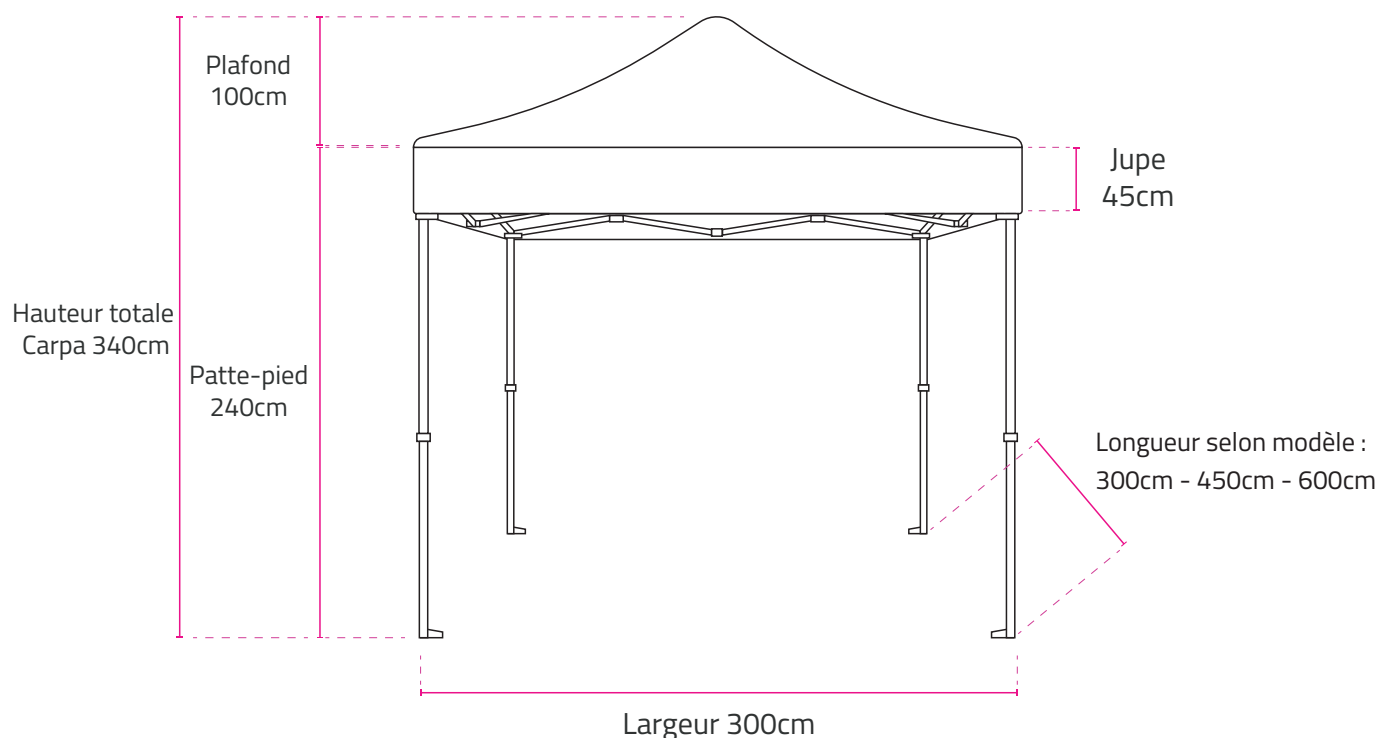
Estructura

- Composición: Tramos tubulares hexagonales de aluminio de 40 mm.
- Con tres tipos de tramos: Las patas están compuestas por dos tipos de tubos: externos e internos, este último insertado en la primera. Ambas tienen forma hexagonal de 40 mm x 40 mm con grosor de 1,2 mm.
- Alturas de las patas: 240 cm, desplegadas.
- Barras cruzadas (estructura interna del techo) 13 mm x 26 mm con grosor de 1,1 mm con refuerzo interior.
- Color barras de aluminio: Gris metalizado mate. Uniones de plástico endurecido.
- Color de las uniones: Negro mate.

Textil Cubierta: ▪ Techo/Cúpula ▪ Faldón	<ul style="list-style-type: none"> ◦ Confeccionada con Tela tipo bandera: Tejido Poliéster 100% de 115 gr/m2 Tejeduría: 50% trama y 50% urdimbre ◦ Hilo 100% Poliéster multifilamento de 3 hebras. ◦ Cosidas en doble pespunte con hilo especial para el exterior. ◦ Doble dobladillo con un ancho de 10 mm. ◦ Doble costura simétrica de 7 mm (a 1,5 mm de los bordes). Ancho de puntada: 5 mm. ◦ Resistencia al agua y al aire. No destiñe y es lavable. Tratamiento superficial antipolución.
Dimensiones	<ul style="list-style-type: none"> ◦ Medidas carpa recogida: 156x26x26 cm
Color y diseño	<ul style="list-style-type: none"> ◦ Colores y diseños del textil personalizables.
Peso	<ul style="list-style-type: none"> ◦ 17,5Kg aprox.
Complementos no incluidos	<ul style="list-style-type: none"> ◦ Complementos (no incluidos): Pared completa, mostrador, ventanas y puertas. Pueden adquirirse por separado. ◦ Bolsa de transporte para carpa. Resistente y con ruedas para facilitar su portabilidad. ◦ Bases para las patas de la carpa. Rellenables de agua. Otorgan aún más estabilidad a la carpa entera. ◦ Pack Fly Banners Surf y Gota con base para carpa. Permite acoplar Fly Banners en las patas de la carpa. ◦ Complementos no incluidos. Pueden adquirirse por separado.
Otros	<ul style="list-style-type: none"> ◦ Uso para exterior e interior. ◦ El despliegue de la carpa, como el techo ya está instalado, requiere de un tiempo de montaje de unos 10 minutos. ◦ Ocupa poco volumen una vez plegada para su almacenaje y su transporte.

Tente avec tissu drapeau

3x3 m



Chaque tente pliante de 3x3m est composée de tissu 100% polyester de 115g/m².

La jupe et le toit permettent une personnalisation avec les couleurs et/ou motifs de votre choix. **Le tissu bénéficie d'un traitement de surface anti-pollution, est inaltérable et lavable.**

Il comprend une structure en aluminium gris métallisé composée de sections tubulaires hexagonales de 40 mm avec des joints en plastique durci noir.

FICHE TECHNIQUE

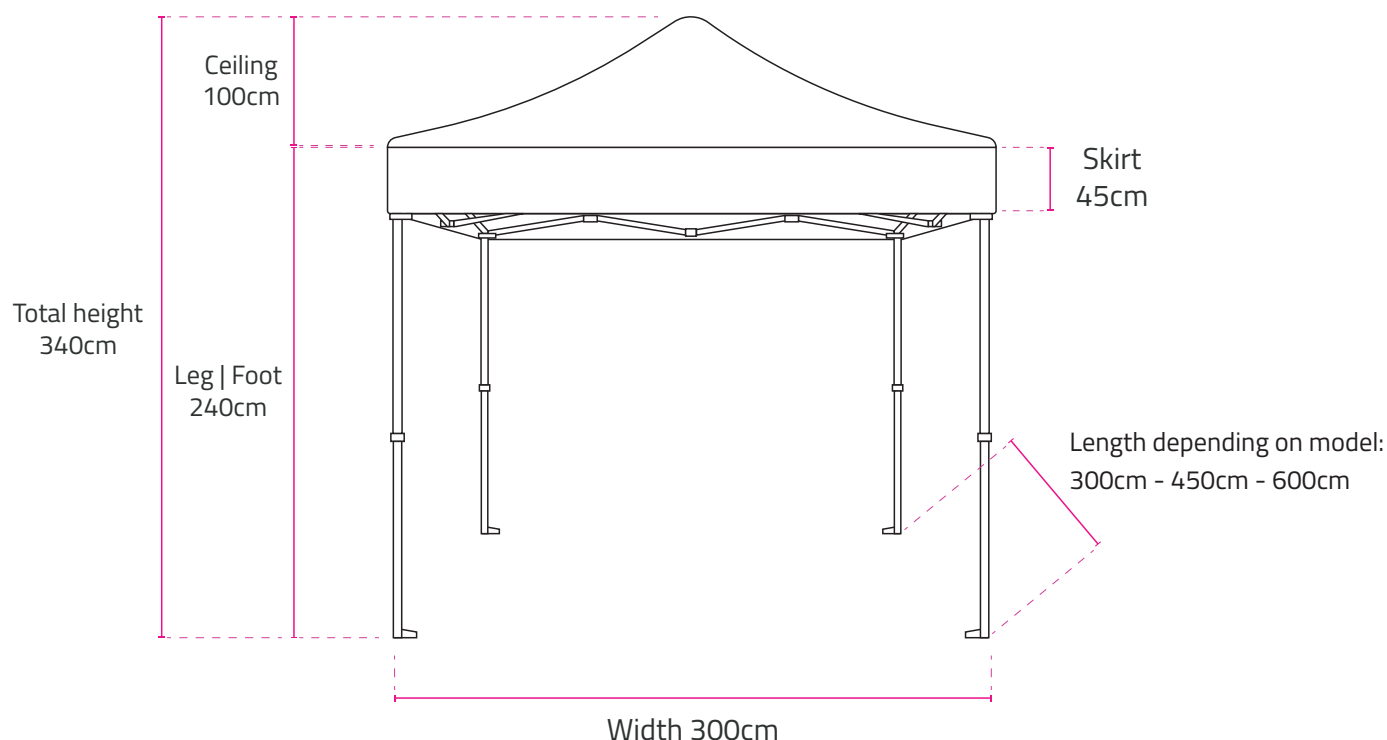
Structure

- Composition : profilés tubulaires hexagonaux en aluminium de 40 mm.
- Avec trois types de sections : Les pieds sont constitués de deux types de tubes : externe et interne, ce dernier étant inséré dans le premier. Les deux ont une forme hexagonale de 40 mm x 40 mm pour une épaisseur de 1,2 mm.
- Hauteurs des pieds : 240 cm, dépliés.
- Barres transversales (structure de toit interne) 13 mm x 26 mm d'épaisseur 1,1 mm avec renfort interne.
- Couleur des barres en aluminium : Gris métallisé mat. Joints en plastique durci.
- Couleur des joints : Noir mat.

<p>Couverture textile:</p> <ul style="list-style-type: none"> ▪ Toit/Dôme ▪ Jupe 	<ul style="list-style-type: none"> ◦ Réalisé avec du tissu type drapeau : tissu 100% Polyester de 115 gr/m2 Tissage : 50% trame et 50% chaîne ◦ Fil multifilament 100% Polyester à 3 brins. ◦ Double couture avec fil spécial pour l'extérieur. ◦ Ourlet double d'une largeur de 10 mm. ◦ Double couture symétrique de 7 mm (à 1,5 mm des bords). Largeur de point : 5 mm. ◦ Résistance à l'eau et à l'air. Il est grand teint et lavable. Traitement de surface anti-pollution.
<p>Dimensions</p>	<ul style="list-style-type: none"> ◦ Dimensions de la tente rassemblée : 156x26x26 cm
<p>Couleur et design</p>	<ul style="list-style-type: none"> ◦ Couleurs et designs textiles personnalisables.
<p>Poids</p>	<ul style="list-style-type: none"> ◦ 17,5 Kg environ.
<p>Modules complémentaires non inclus</p>	<ul style="list-style-type: none"> ◦ Accessoires (non inclus) : Mur complet, comptoir, fenêtres et portes. Ils peuvent être achetés séparément. ◦ Sac de transport pour tente. Résistant et équipé de roulettes pour une portabilité facile. ◦ Bases pour les pieds de la tente. Rechargeable à l'eau. Ils offrent encore plus de stabilité à l'ensemble de la tente. ◦ Pack Fly Banners Surf et Gota avec base pour tente. Permet d'attacher des Fly Banners aux pieds de la tente. ◦ Accessoires non inclus. Ils peuvent être achetés séparément.
<p>Autres</p>	<ul style="list-style-type: none"> ◦ Utilisation pour l'extérieur et l'intérieur. ◦ Le déploiement de la tente, le toit étant déjà installé, nécessite un temps de montage d'environ 10 minutes. ◦ Il prend peu de volume une fois plié pour le rangement et le transport.

Tent with flag fabric

3x3 m



Each 3x3m folding tent is made of 115g/m² 100% polyester fabric.

The skirt and roof allow customization with colors and/or designs of your choice.

The fabric has an anti-pollution surface treatment, is colorfast, and washable.

It includes a metallic gray aluminum structure composed of 40mm hexagonal tubular sections with black hardened plastic joints.

DATA SHEET

Structure

- Composition: 40mm hexagonal aluminum tubular sections.
- With three types of sections: The legs are composed of two types of tubes: external and internal, the latter inserted into the former. Both have a hexagonal shape of 40mm x 40mm with a thickness of 1.2mm.
- Leg heights: 240cm, unfolded.
- Cross bars (internal roof structure) 13mm x 26mm with a thickness of 1.1mm and internal reinforcement.
- Color of aluminum bars: Matte metallic grey. Hardened plastic joints.
- Joint color: Matte black.

<p>Textile Cover:</p> <ul style="list-style-type: none"> ▪ Roof/Dome ▪ Skirt 	<ul style="list-style-type: none"> ◦ Made with flag-type fabric: 100% Polyester fabric weighing 115 g/m². Weave: 50% weft and 50% warp. ◦ 100% Polyester multifilament thread with 3 strands. ◦ Double stitched with special thread for exterior use. ◦ Double hem with a width of 10 mm. ◦ Symmetrical double stitching of 7 mm (1.5 mm from the edges). Stitch width: 5 mm. ◦ Water and air resistant. Colorfast and washable. Anti-pollution surface treatment.
<p>Dimensions</p>	<ul style="list-style-type: none"> ◦ Gathered tent measurements: 156x26x26 cm
<p>Color and design</p>	<ul style="list-style-type: none"> ◦ Customizable textile colors and designs.
<p>Weight</p>	<ul style="list-style-type: none"> ◦ 17,5Kg approx.
<p>Accessories (not included):</p>	<ul style="list-style-type: none"> ◦ Accessories (not included): Complete wall, counter, windows, and doors. They can be purchased separately. ◦ Carry bag for tent. Sturdy and equipped with wheels for easy portability. ◦ Bases for tent legs. Water-fillable. Provide even more stability to the entire tent. ◦ Pack of Fly Banners Surf and Gota with base for tent. Allows you to attach Fly Banners to the tent legs. ◦ Accessories not included. They can be purchased separately.
<p>Others</p>	<ul style="list-style-type: none"> ◦ Use for exterior and interior. ◦ The deployment of the tent, as the roof is already installed, requires an assembly time of about 10 minutes. ◦ It takes up little volume once folded for storage and transport.