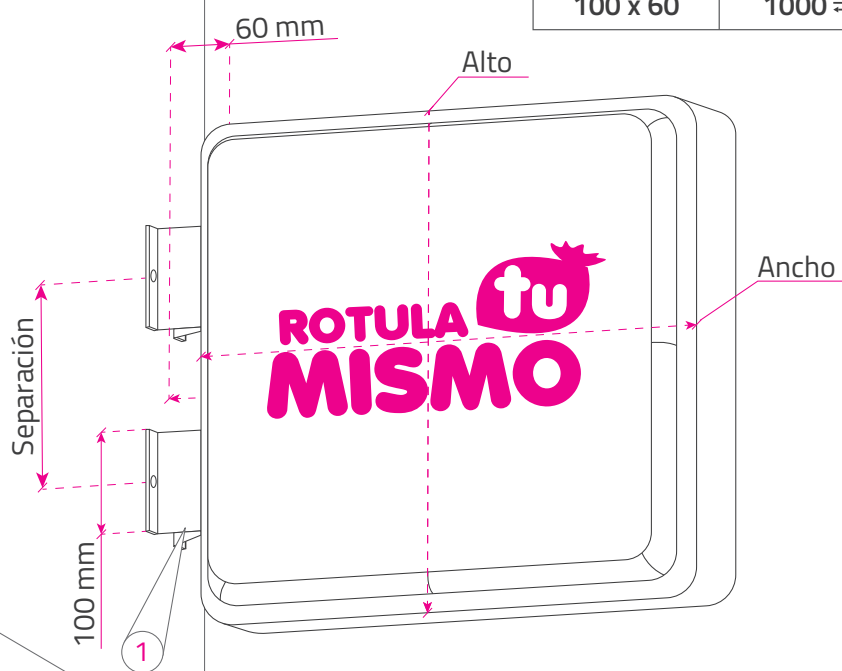


# Banderola luminosa cantos redondos

## Guía de tamaños

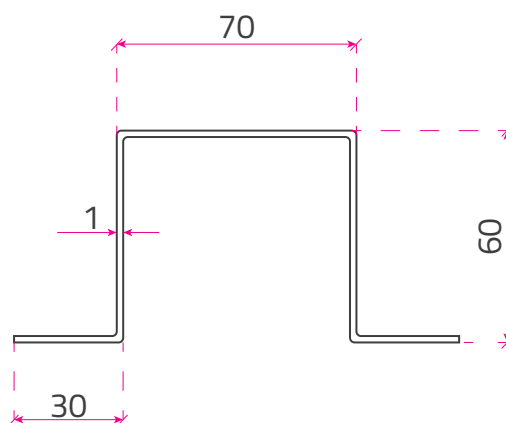
Tamaño	Medidas (mm)		Peso (kg)
	Ancho x alto	Separación	
40 x 40	400 x 400	165	2,10
50 x 50	500 x 500	265	2,70
60 x 60	600 x 600	345	3,40
70 x 30	700 x 300	*	2,30
70 x 40	700 x 400	155	2,95
70 x 50	700 x 500	255	3,30
70 x 70	700 x 700	450	4,10
100 x 40	1000 x 400	150	3,70
100 x 50	1000 x 500	240	4,2
100 x 60	1000 x 600	340	4,70

\*Una única pata de 150 mm de longitud



## Especificaciones técnicas

Perfil Omega ①



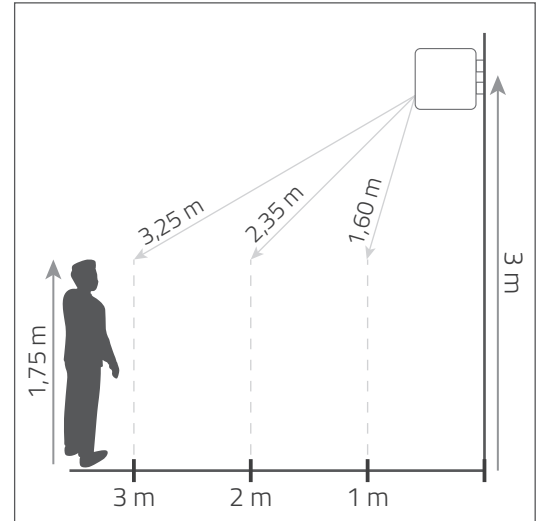
Cotas en mm

# Banderola luminosa cantos redondos

Ficha técnica

## Iluminación

Tamaño (cm)	Iluminación		
	Consumo (W)	F. luminoso (lm)	Eficiencia luminosa (lm/W)
40 x 40	9	726	80,67
50 x 50	12	968	80,67
60 x 60	12	968	80,67
70 x 30	12	968	80,67
70 x 40	15	1210	80,67
70 x 50	15	1210	80,67
70 x 70	15	1210	80,67
100 x 40	15	1210	80,67
100 x 50	18	1452	80,67
100 x 60	18	1452	80,67



Supuesto de medición

Tamaño (cm)	Iluminación		
	Iluminancia (lx o cd/m <sup>2</sup> )		
	1m	2m	3m
40 x 40	65	16	7
50 x 50	86	22	10
60 x 60	86	22	10
70 x 30	86	22	10
70 x 40	108	27	12
70 x 50	108	27	12
70 x 70	108	27	12
100 x 40	108	27	12
100 x 50	130	32	14
100 x 60	130	32	14

### ¿Qué es la iluminancia?

Es el flujo luminoso que incide sobre una superficie, medido en Lux.

$$\text{Lux (lx)} = \frac{\text{candelas}}{\text{m}^2} = \frac{\text{F. luminoso}}{\text{Área Iluminada (Á. hemisférica)}} = \frac{\text{lm}}{2 \cdot \pi \cdot r^2}$$

Especificaciones lumínicas							CE RoHS
Color	Voltaje (V)	Consumo (W)	Ángulo	IP	Medidas (mm)	F. luminoso (lm)	
Blanco 6500k	DC 12V	1,5	10 x 65°	67	44 x 25 x 12	121	

