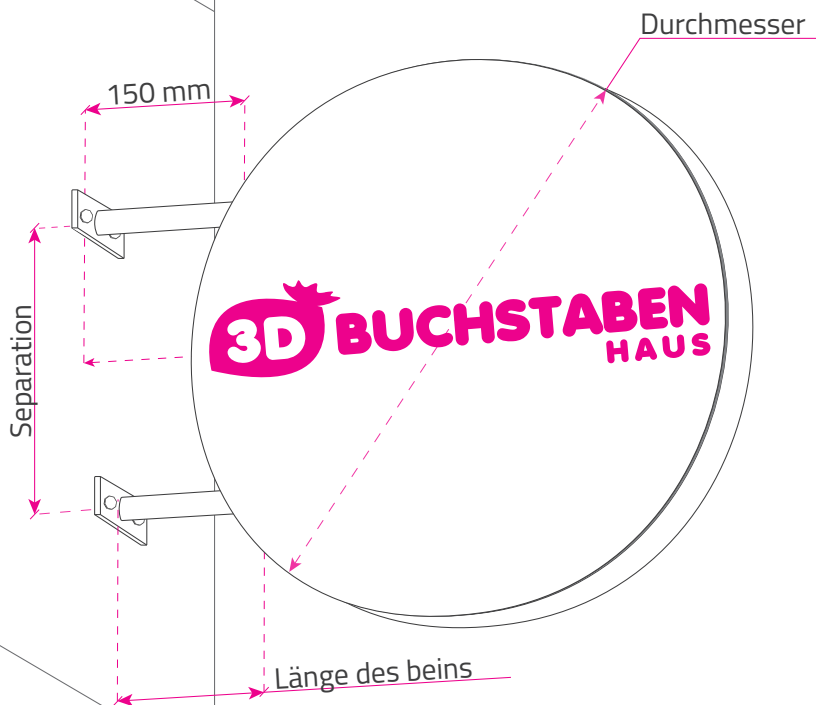


# Runde Leuchtreklame

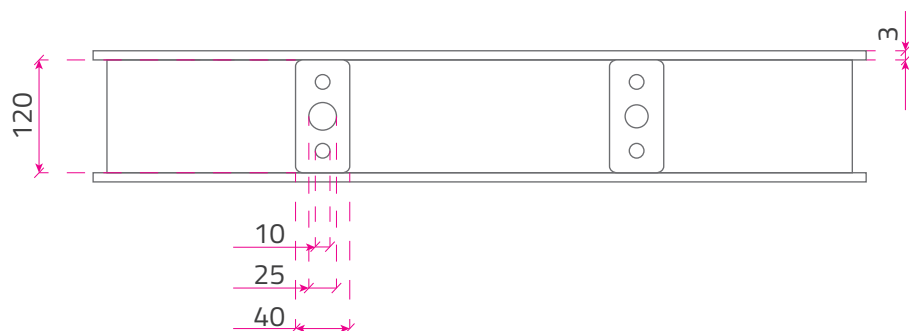
Größenleitfaden

Größe	Maße (mm)			Gewicht (kg)
	Durchmesser	Separation	Länge des beins	
50	500	200	170	3,10
60	600	250	180	3,90
75	750	250	170	5,10
80	800	260	170	5,90
100	1000	300	180	7,48



## Technische Spezifikationen

Ansicht von unten



Maße in mm

# Runde Leuchtreklame

## Technisches Datenblatt

### Beleuchtung

Beleuchtung			
Größe (cm)	Verbrauch (W)	Lichtstrom (lm)	Lichtausbeute (lm/W)
50	15	1210	80,67
60	16,5	1331	80,67
75	21	1694	1694
80	22,5	1815	80,67
100	37,5	3025	80,67

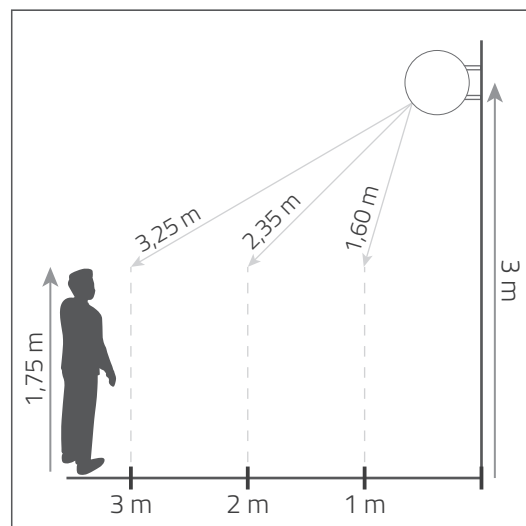
Beleuchtung			
Größe (cm)	Beleuchtungsstärke (lx oder cd/m <sup>2</sup> )		
	1m	2m	3m
50	108	27	12
60	119	30	13
75	151	38	17
80	162	40	18
100	270	67	30

#### Was ist die Beleuchtungsstärke?

Es handelt sich um den auf eine Oberfläche auftreffenden Lichtstrom, gemessen in Lux.

$$\text{Lux (lx)} = \frac{\text{candela}}{\text{m}^2} = \frac{\text{Lichtstrom}}{\text{Beleuchteter B. (hemisphärischer B.)}} = \frac{\text{lm}}{2 \cdot \pi \cdot r^2}$$

Lichtspezifikationen							CE RoHS
Farbe	Spannung (V)	Verbrauch (W)	Winkel	IP	Maße (mm)	Lichtstrom (lm)	
Weiß 6500k	DC 12V	1,5	10 x 65°	67	44 x 25 x 12	121	



Messannahme

