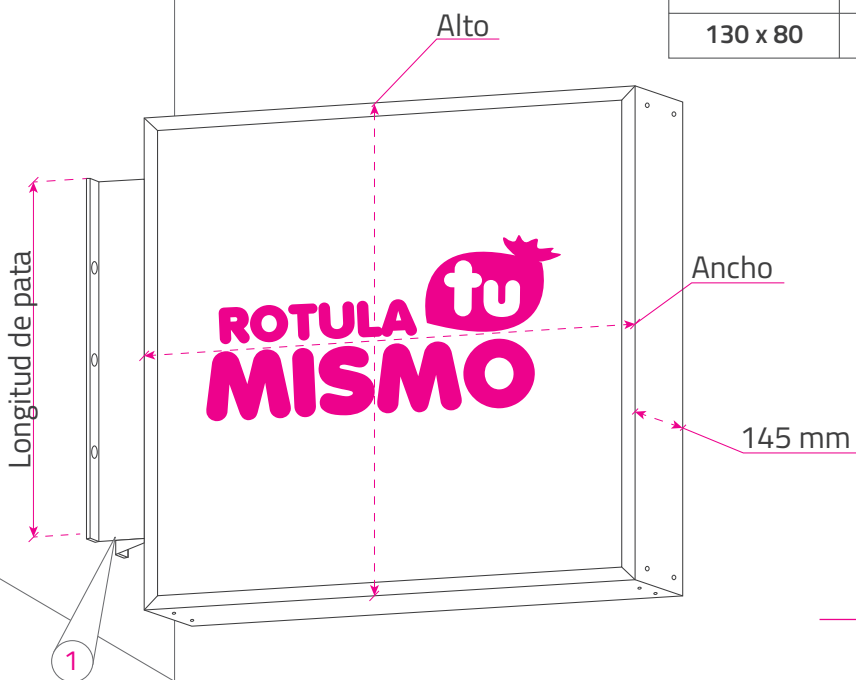


# Banderola iluminación led

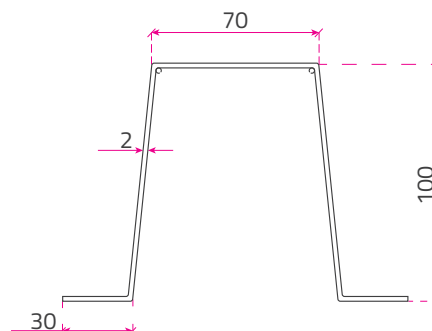
## Guía de tamaños

Tamaño	Medidas (mm)		Peso (kg)
	Ancho x alto	Longitud de pata	
50 x 50	500 x 500	450	4,61
60 x 50	600 x 500	450	5,28
70 x 40	700 x 400	350	5,02
70 x 50	700 x 500	450	5,88
80 x 50	800 x 500	450	6,47
80 x 60	800 x 600	550	7,39
100 x 30	1000 x 300	250	5,53
100 x 40	1000 x 400	350	6,59
100 x 50	1000 x 500	450	7,66
100 x 60	1000 x 600	550	8,72
130 x 50	1300 x 500	450	9,44
130 x 60	1300 x 600	550	10,71
130 x 80	1300 x 800	750	13,27



## Especificaciones técnicas

### Perfil Omega ①



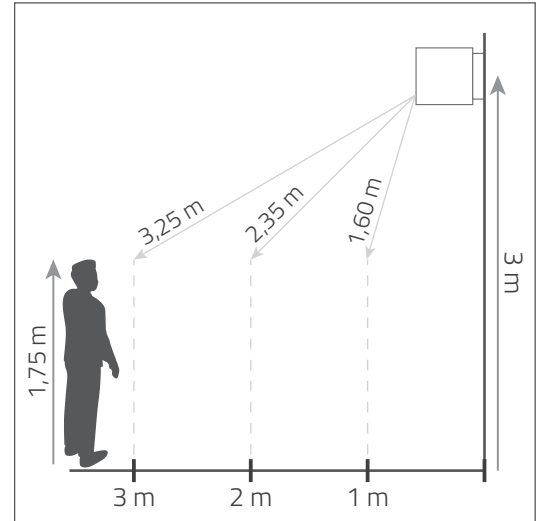
Cotas en mm

# Banderola iluminación led

## Ficha técnica

### Iluminación

Tamaño (cm)	Iluminación		
	Consumo (W)	F. luminoso (lm)	Eficiencia luminosa (lm/W)
50 x 50	5,28	500	94,70
60 x 50	13,2	1250	94,70
70 x 40	15,84	1500	94,70
70 x 50	15,84	1500	94,70
80 x 50	18,48	1750	94,70
80 x 60	18,48	1750	94,70
100 x 30	11,88	1125	94,70
100 x 40	11,88	1125	94,70
100 x 50	22,44	2125	94,70
100 x 60	25,08	2375	94,70
130 x 50	26,4	2500	94,70
130 x 60	29,04	2750	94,70
130 x 80	34,32	3250	94,70



Supuesto de medición

Tamaño (cm)	Iluminación		
	Iluminancia (lx o cd/m <sup>2</sup> )		
	1m	2m	3m
50 x 50	45	11	5
60 x 50	111	28	12
70 x 40	134	33	15
70 x 50	134	33	15
80 x 50	156	39	17
80 x 60	156	39	17
100 x 30	100	25	11
100 x 40	100	25	11
100 x 50	189	47	21
100 x 60	212	53	24
130 x 50	223	56	25
130 x 60	245	61	27
130 x 80	290	72	32

#### ¿Qué es la iluminancia?

Es el flujo luminoso que incide sobre una superficie, medido en Lux.

$$\text{Lux (lx)} = \frac{\text{candelas}}{\text{m}^2} = \frac{\text{F. luminoso}}{\text{Área Iluminada (Á. hemisférica)}} = \frac{\text{lm}}{2 \cdot \pi \cdot r^2}$$

Especificaciones lumínicas							CE RoHS
Color	Voltaje (V)	Consumo (W)	Ángulo	IP	Medidas (mm)	F. luminoso (lm)	
Blanco 7000k	DC 12V	1,32	10 x 65°	68	43 x 23 x 11,6	125	

